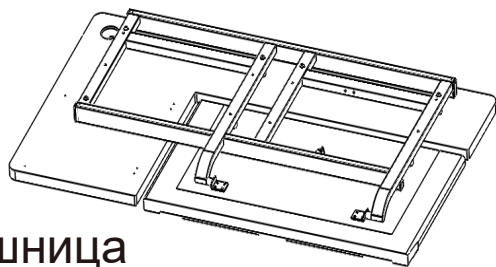


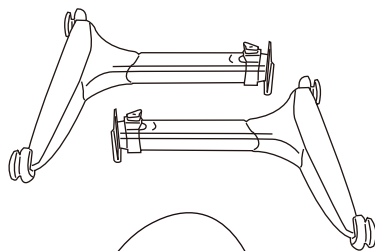
COMF-PRO[®]

BD368 ИНСТРУКЦИЯ ПО СБОРКЕ

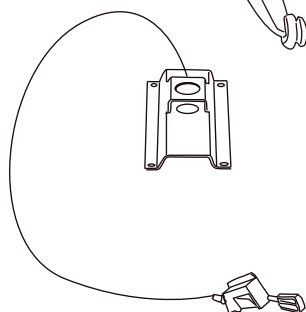
Parts List



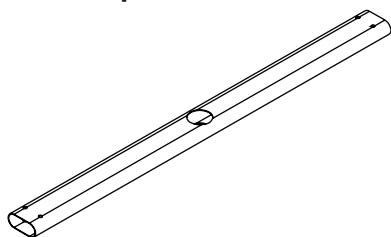
A. Столешница



B. Ножки



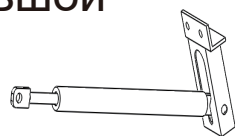
C. Привод газ лифта



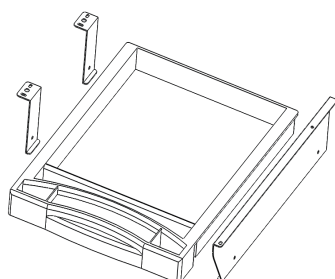
D. Перекладина



E. Газ-лифт большой



F. Газ-лифт малый



G. Выдвижной ящик

1.  x10

M6x13

2.  x4



M8x40


3.  M4 - шестигранник


4.  Крестовая отвертка

5.  Винт с прокладкой

6.  Гаечный ключ

7.  x6  x4
4x12мм + M4x6мм

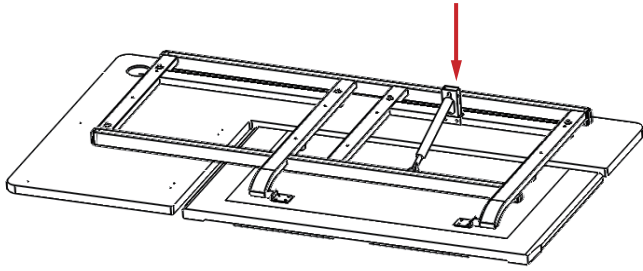
8.  M8X20 болт

9.  M8 контргайка

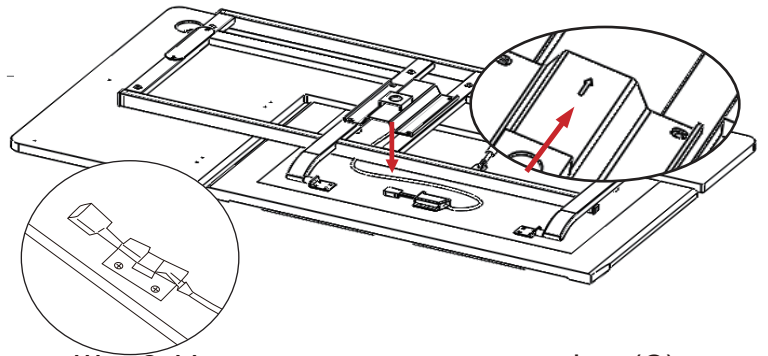
10.  M5 - шестигранник

11.  x3
4x17

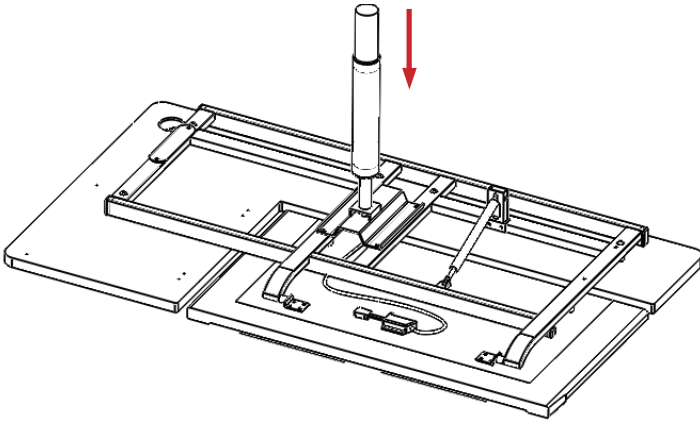
ПРОЦЕСС СБОРКИ



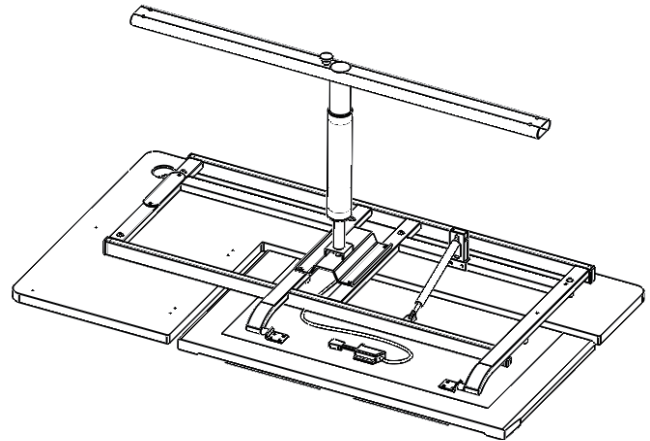
Шаг 1. Переверните столешницу (A) и положите на пол. Закрепите газ-лифт малый (F) на раме столешницы винтом (1). Другую сторону газ- лифта малого (F) закрепите винтами (8) и контргайкой(9).



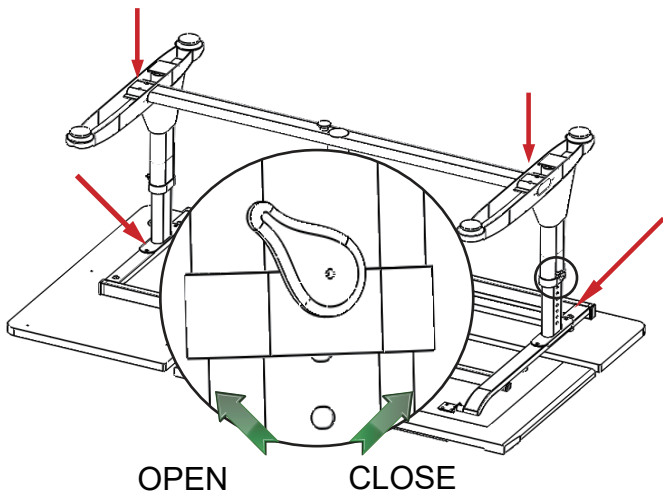
Шаг 2. Установите привод газ-лифта (C) на раму винтом (1) и гаечным ключом (3) * лицом к лицу * Установите и закрепите переключатель привода на столе сверху винтами (11) и гаечным ключом (4).



Шаг 3. Вставьте газ-лифт большой (E) в привод газ-лифта (C)

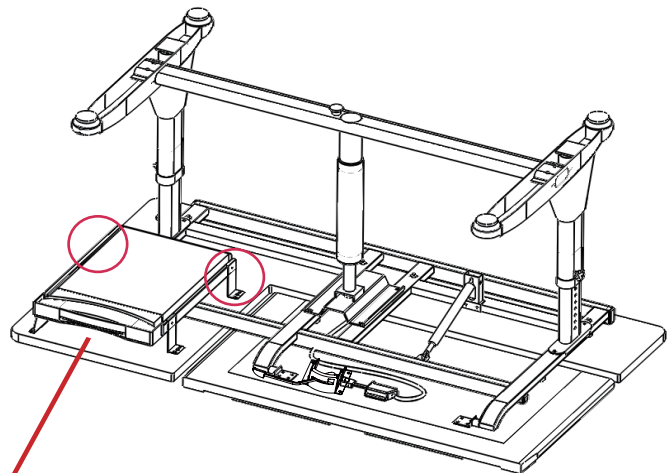


Шаг 4. Установите перекладину (D) на газ-лифте большом (E) И закрепите винтом с прокладкой (5) в перекладине(D).

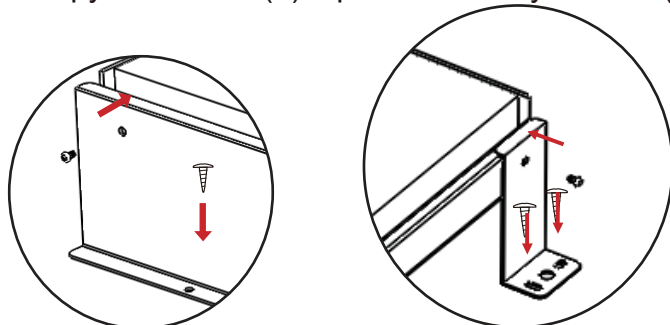


OPEN CLOSE

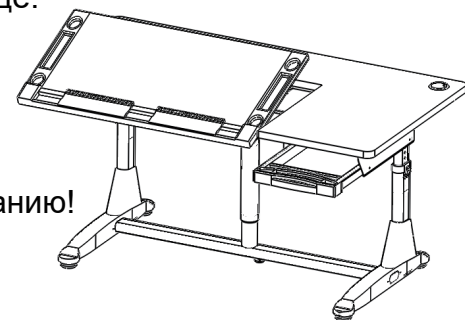
Шаг 5. Вставьте перекладину(D) в ногу (B), закрепите ее винтами (2) и ключом М4 шестигранником (3). Но не затягивать. Поверните фиксатор высоты на ножках в положение «открыть», потяните вниз ноги затем поверните фиксатор в положение «закрыть». Зафиксируйте винты (1) в раме и затянуть винт (2).



Шаг 6. Установите выдвижной ящик (G). Используя винт (7), прикрепите ползья ящика на столешнице.



Готов к использованию!



Шаг 7. ▲ проверьте и затяните все винты.
▲ Чтобы исключить качание стола из-за неровности пола, пожалуйста,
▲ поверните винты с прокладкой (5) на ножках стола до касания земли.